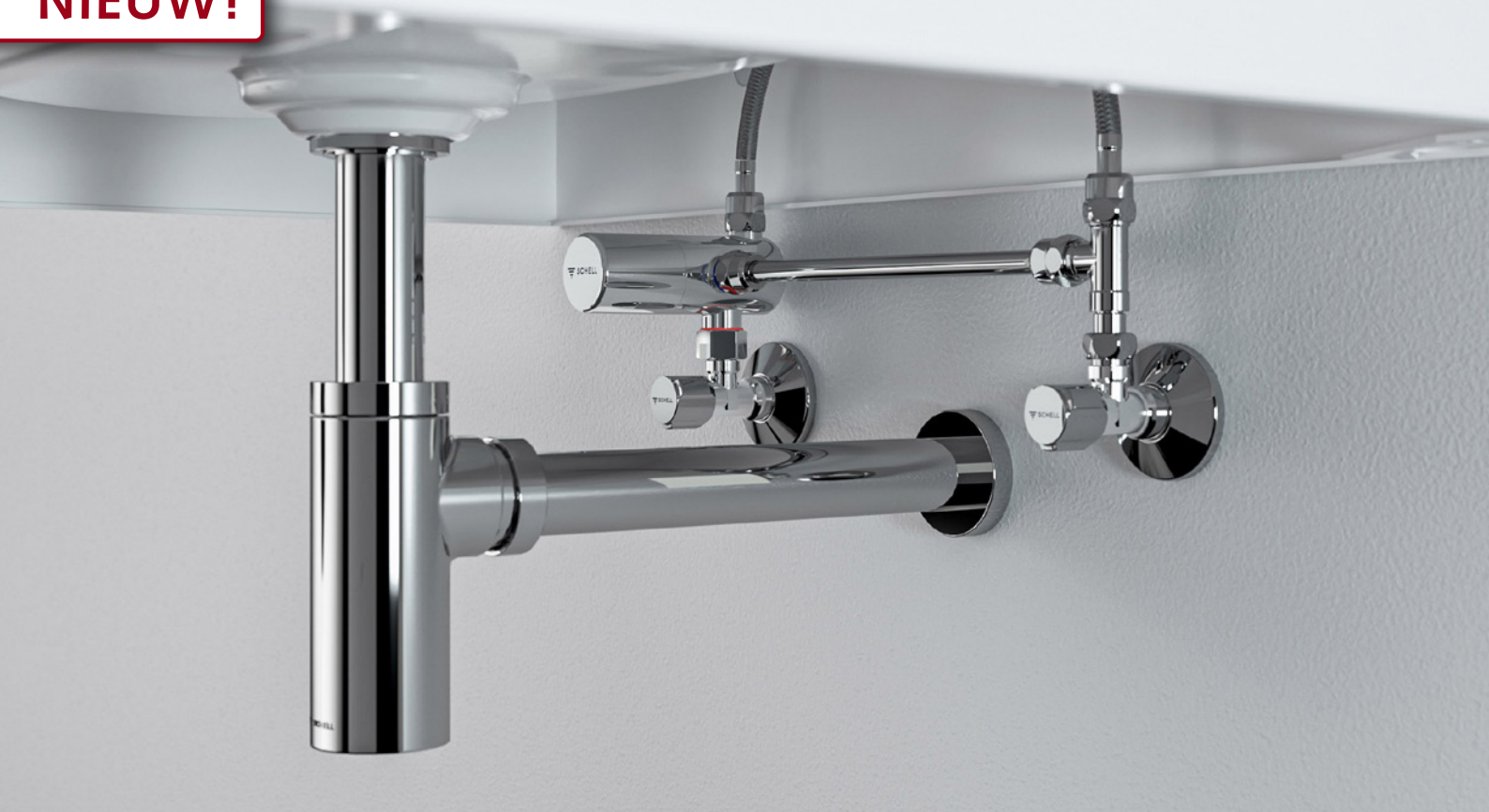


NIEUW!



**Haakse-kraan thermostaat.
Van SCHELL.**

SCHELL Haakse-kraan thermostaat.

Veilige bescherming tegen verbranding met universele gebruiksmogelijkheden.

De nieuwe SCHELL Haakse-kraan thermostaat garandeert een betrouwbare bescherming tegen verbranding in erg gevoelige toepassingsgebieden, zoals kinderdagverblijven, rusthuizen en ziekenhuizen. Bovendien zorgt hij niet alleen voor hygiënisch drinkwater dankzij thermische desinfectie, maar kan door de uitgekiende vorm ook op krappe plaatsen gemakkelijk gemonteerd worden.

Productbeschrijving

- thermostatische kraan met bescherming tegen verbranding en mogelijke instelling van de uitlooptemperatuur
- voor montage op haakse-kranen met uitgang G 3/8
- thermostaat volgens EN 1111, uitloop van warm water stopt ten laatste na 3 s bij uitval van de koudwatertoevoer
- koud- en warmwateraanvoer met terugslagklep (type EB, EN 1717)
- incl. 2 zeefdichtingen (250 µm)
- individuele temperatuurinstelling
- thermische desinfectie mogelijk

Technische gegevens

- temperatuurbestendigheid: 65 °C, kortstondig: max. 80 °C
- ingestelde temperatuur bij levering: 38 °C +/- 2 K (koud water 15 °C en warm water 60 °C)
- debiet: 13 l/min bij 3 bar
- debietsklasse A (EN 1111)
- nominale druk: 10 bar
- materiaal conform de Duitse drinkwaterverordening (TrinkwV)
- oppervlak: chroom



Voordelen van de thermostaat

- constante warmwatertemperatuur tot maximale uitlooptemperatuur
- bescherming tegen verbranding bij uitval van de koudwatertoevoer
- vrij te kiezen maximale temperatuur, b.v. volgens DIN EN 806-2 tot maximaal 43°C

Veiligheidsaspecten

- omschakeling naar thermische desinfectie alleen met gereedschap mogelijk. Afdekkap kan pas gemonteerd worden als de werkingstemperatuur weer ingesteld is.
- comfortabel: na de thermische desinfectie blijft de oorspronkelijk ingestelde werkingstemperatuur behouden en hoeft niet opnieuw ingesteld te worden

Terugslagklep

- erg hygiënisch dankzij terugslagkleppen (type EB), die dwarsstromingen tussen PWC en PWH verhinderen
- eenvoudig onderhoud dankzij te vervangen terugslagkleppen (volgens DIN EN 806-5)

Montage

- plaatsbesparende montage dankzij uitgekiende vorm, ook bij de aansluitsets; daarom ook geschikt voor bijv. wastafelkranen voor kinderen
- eenvoudige montage dankzij drie aansluitstoppen, die niet achter elkaar liggen
- een dichtplaats minder dan het vorige model

SCHELL Haakse-kraan thermostaat.

Verbrandingen, letsels en vallen vermijden.

Hoge temperaturen zijn vooral gevaarlijk voor mensen met een beperkt reactievermogen. Er is niet alleen rechtstreeks gevaar door het hete water – huidletsels – maar er ontstaan ook risico's door de vluchtreactie, zeker tijdens het douchen. Hierdoor kunnen personen vallen en zich verwonden. Het spreekt vanzelf dat vooral kinderen en oudere mensen hier gevaar lopen.

Verbranding in seconden

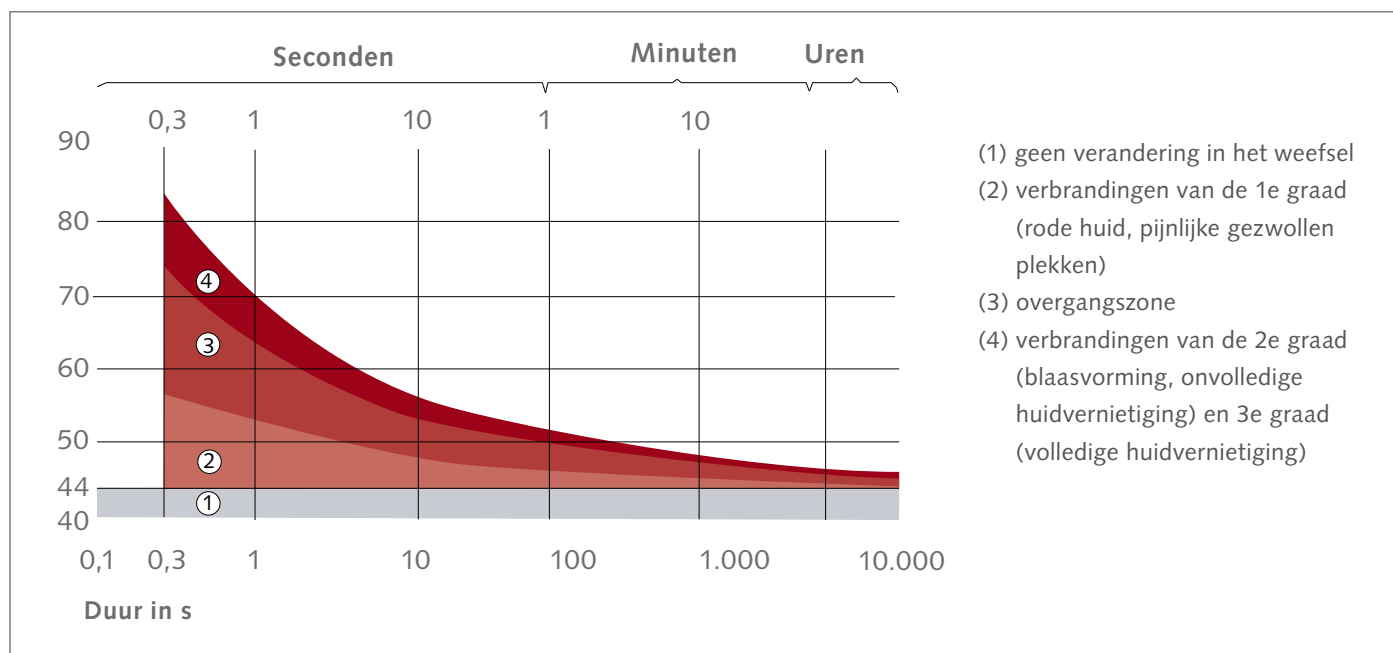
Verbrandingen gebeuren bliksemsnel. Het technische verslag CEN/TR 16355 'Advies om legionella in drinkwaterinstallaties te verhinderen' gaat ervan uit dat kinderen bij contact met water van 60 °C al na ca. 3 seconden brandwonden hebben, volwassenen na ca. 7 seconden. Net daarom is het belangrijk om gevoelige gebruikers te beschermen. Dat wordt voorgeschreven in de Europese norm EN 806-2.

Acute gevallen van verbranding met de dood tot gevolg

De voorbije jaren werden de verzorgingssector en de betrokken handwerkers opgeschrikt door nieuws van ernstige verbrandingen met de dood tot gevolg in de verzorgingssector – vooral in rusthuizen.

Het ging vooral om bewoners van rust- en verzorgings-tehuizen, die zich zowel onder de douche als in bad verbrand hadden. Zoals altijd in dergelijke gevallen rees technisch en juridische de vraag hoe deze tragische ongelukken vermeden konden worden en wie daarvoor de verantwoordelijkheid draagt.

Oppervlaktetemperatuur van de huid in °C



Mate van verbranding als functie van de huidtemperatuur en de blootstellingstijd (SKIBA 2011)

SCHELL Haakse-kraan thermostaat

Haakse-kraan thermostaat

Art.nr. 09 414 06 99

Haakse-kraan thermostaat met montageset vast

Art.nr. 09 415 06 99

Haakse-kraan thermostaat met montageset flexibel

Art.nr. 09 416 06 99

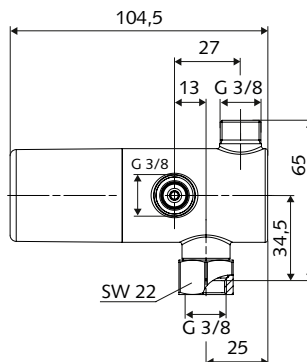
**Aanbevolen bijhorende artikelen,
indien niet besteld in set**

Set met koperen buis

Art.nr. 04 115 06 99

Set met flexibele slang

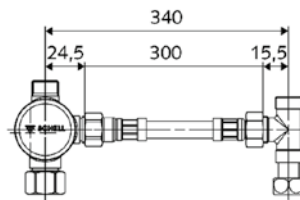
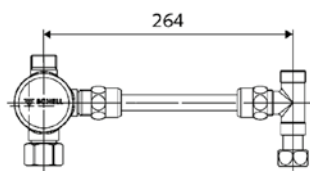
Art.nr. 04 116 06 99



Aansluiting
haakse-kraan thermostaat
(star door middel van
koperen buis)



Aansluiting
haakse-kraan thermostaat
(flexibel door middel van
Clean-Flex S flexibele slang)



SCHELL Belgium
BV/SRL

Brusselsesteenweg 171
1785 Merchtem
Belgium

Tel. +32 52 37 17 70
Fax +32 52 37 43 64

schell.be@schell.eu
www.schell.eu



SCHELL Water
Technologies B.V.

Veluwezoom 5
1327 AA Almere
Niederlande

Tel. +31 8 50 20 91 29

schell.nl@schell.eu
www.schell.eu